



Culligan

SOLUZIONI PER L'ACQUA DA BERE
PER UFFICI E HO.RE.CA.



CATALOGO 2023 - EDIZIONE APRILE

Culligan si riserva il diritto di cambiare o modificare le caratteristiche tecniche ed estetiche dei modelli citati in questo stampato

The logo for Culligan, featuring the brand name in a blue, cursive script font.

Culligan Italiana S.p.A.
Via Gandolfi 6
40057 Cadriano di Granarolo dell'Emilia (BO)

infobw@culligan.it
www.culligan.it
Numero verde: 800 901 999

A high-speed photograph of water being poured into a clear glass. The water is captured in mid-pour, creating a dynamic, swirling motion as it falls into the glass. The background is a soft, light blue, and the overall image has a clean, minimalist aesthetic. The text is centered over the middle of the glass.

**SOLUZIONI PER L'ACQUA DA BERE
PER UFFICI E HO.RE.CA.**



Indice

INTRODUZIONE

L'AZIENDA CULLIGAN	6
LE SOLUZIONI CULLIGAN	8
SOLUZIONI PER L'UFFICIO.....	10
SOLUZIONI PER L' HO.RE.CA.	12

UFFICIO

GOCCIONE

IL GOCCIONE CULLIGAN	14
EROGATORE A BOCCIONE	16

UFFICIO

BIO-REFRESH

LA LINEA BIO-REFRESH	20
BIO-REFRESH EASY	22
BIO-REFRESH 15	24
BIO-REFRESH 45	26

HO.RE.CA.

AQUABAR

LA LINEA AQUABAR	28
SELFIZZ	30
SELFIZZ PLUS	32
SELFIZZ NEO	34
SELFIZZ BOX	36
AQUABAR SOPRABANCO MECCANICO	38
AQUABAR SOPRABANCO ELETTRONICO	40
AQUABAR GLASS	42
AQUABAR EASY	44
AQUABAR PLUS	46
AQUABAR BOX FIZZ	48
TESTE DI EROGAZIONE	50

SERVIZI

ACCESSORI	52
ASSISTENZA	56
CONTATTI	58

L'azienda Culligan



Fondata nel 1936, Culligan International è leader mondiale nei sistemi di trattamento dell'acqua, con oltre 11.000 dipendenti è presente oggi in oltre 90 Paesi. Culligan progetta, produce e distribuisce soluzioni su misura di affinaggio e qualificazione dell'acqua per tutti i settori: dagli acquedotti municipali alle applicazioni per il settore ospedaliero e medicale, dai sistemi per uso domestico ai grandi impianti destinati all'industria, fino alle piscine più esclusive e le grandi

navi. Le tecnologie all'avanguardia, la costante attività di ricerca e l'eccellente e capillare servizio di assistenza fanno di Culligan - che nel 2022 ha raggiunto un fatturato di 2,4 miliardi di dollari - un qualificato punto di riferimento per il settore.

In Italia, dove l'azienda è presente dal 1960, Culligan è leader del settore e prima tra le imprese più importanti per fatturato nell'ambito del trattamento acqua. Dal nostro Paese - dove risiedono un centro produttivo e un centro R&S

all'avanguardia a Cadriano Di Granarolo Dell'Emilia (BO), un centro produttivo a Corsico (MI), oltre una decina di sedi commerciali regionali e una serie di società controllate tra cui, nell'ambito del Commercial Drinking Water, Blu Service.

I numeri Culligan

1936

+ 90

+ 1000

Emmett Culligan apre il primo negozio Culligan presso un maniscalco a Northbrook, Illinois

Paesi nel mondo in cui Culligan è presente

Distributori



+6milioni

Di case hanno una soluzione Culligan per trattare l'acqua



+3,5 milioni

Di uffici beve acqua Culligan



+100 milioni

di clienti



+40 miliardi

di bottiglie di plastica da 0,5 litri risparmiate ogni anno



Le soluzioni Culligan

Destinazioni d'uso consigliate



Uffici



HO.RE.CA.



Istituzioni

GOCCIONE®	Uffici	HO.RE.CA.	Istituzioni
EROGATORE BASE E COMFORT	●		●
EROGATORE MIX	●		●
POINT OF USE	Uffici	HO.RE.CA.	Istituzioni
BIO-REFRESH EASY	●		●
BIO-REFRESH 15	●		●
BIO-REFRESH 45	●		●
SELFIZZ	●	●	●
AQUABAR SOPRABANCO MECCANICO		●	●
AQUABAR SOPRABANCO ELETTRONICO		●	●
AQUABAR GLASS	●	●	●
AQUABAR BOX (+RUBINETTERIE)		●	●
AQUABAR CABINATO EASY		●	●
AQUABAR CABINATO PLUS		●	●

Suggerimenti d'uso



0-15

15-30

31-50

51-100

101-200

201-300



12 lt/h

30 lt/h

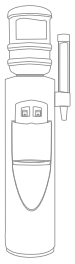
60 lt/h

80 lt/h

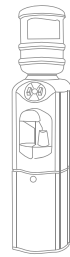
150 lt/h

280 lt/h

EROGATORE A BOCCIONE

**BASE E COMFORT** Pag 16

ambiente/fredda
fredda/calda

**MIX** Pag 18

ambiente/fredda/frizzante

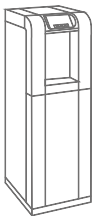
POINT OF USE

**BIO-REFRESH EASY** Pag 22

ambiente/fredda

**SELFIZZ** Pag 30

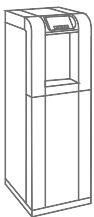
Ambiente/fredda/frizzante

**BIO-REFRESH 15** Pag 24

ambiente/fredda
ambiente/fredda/calda
ambiente/fredda/semifrizzante/frizzante
ambiente/fredda/calda/frizzante

**SELFIZZ PLUS E SELFIZZ NEO** Pag 32

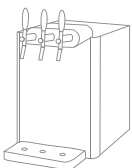
ambiente/fredda/frizzante

**BIO-REFRESH 45** Pag 26

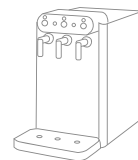
ambiente/fredda
ambiente/fredda/frizzante

**SELFIZZ BOX** Pag 36

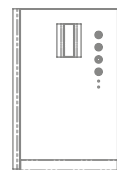
ambiente/fredda/frizzante

**AQUABAR SOPRABANCO MECCANICO** Pag 38

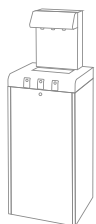
30 lt/h
80 lt/h

**AQUABAR SOPRABANCO ELETTRONICO** Pag 40

30 lt/h
80 lt/h
150 lt/h

**AQUABAR GLASS** Pag 42

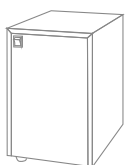
30 lt/h

**AQUABAR EASY** Pag 44

80 lt/h

**AQUABAR PLUS** Pag 46

150 lt/h

**AQUABAR BOX** Pag 48

60 lt/h
80 lt/h
150 lt/h

RUBINETTERIE E ACCESSORI

BLUTOWER Pag 51

JOYSTICK Pag 51

BLACK TOWER 3W e 5W Pag 51

COBRA Pag 51

ACCESSORI Pag 53

Soluzioni per l'ufficio

La linea di erogatori d'acqua per ufficio Culligan offre soluzioni personalizzate per ogni tipo di ufficio, dalla grande azienda al piccolo commerciante.

L'acqua degli erogatori Culligan è buona, sicura ed ecologica. Permette di eliminare la seccante gestione del rifornimento e stoccaggio delle bottigliette e di ridurre i rifiuti in plastica.

Un'azienda con erogatori Culligan

è un'azienda che vuole bene all'ambiente e ai propri dipendenti perché li aiuta ad avere uno stile di vita più salutare. Potrai scegliere tra l'acqua priva di sodio dell'erogatore con boccione e l'acqua trattata appena spillata dei Bio-Refresh. A te non resterà che il piacere di gustare l'acqua buona Culligan!

L'abitudine all'uso delle nostre semplici apparecchiature dovrebbe far comprendere al consumatore quanto assurda sia la pratica di movimentare, da un capo all'altro del paese, enormi quantitativi di acqua in bottiglia, con l'ulteriore impatto negativo sull'ambiente rappresentato dagli scarichi degli autoveicoli, dall'intasamento delle autostrade, ecc.....



I benefici per te



I benefici per l'ambiente



+8

Per una corretta idratazione, bere almeno 8 bicchieri di acqua al giorno. Bere acqua aiuta a:

←.....



Bere acqua a sufficienza nel corso della giornata è importante per la salute, la linea e le funzioni digestive. Medici e dietologi sono concordi nel sottolineare il ruolo fondamentale che svolge l'acqua per la salute e il benessere.



Scopri qui a fianco l'impatto positivo sull'ambiente stimato dell'uso regolare del Bio-Refresh o del Goccione da parte di 8 uffici:

←.....

*dati Gennaio-Dicembre 2017

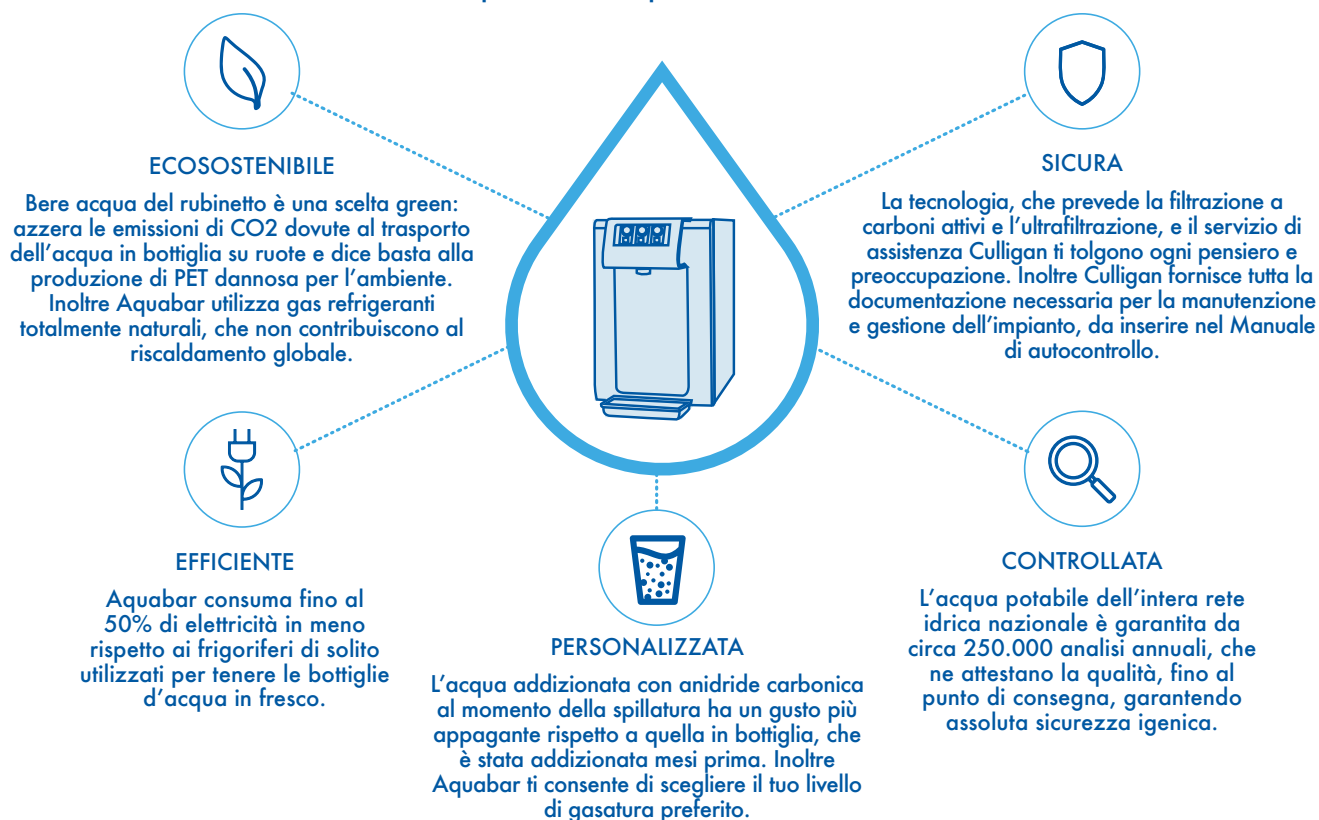
Soluzioni per l'HO.RE.CA.

Per ristoranti, hotel, bar e mense, gli erogatori Culligan Aquabar di acqua di qualità eccellente, microfiltrata e purificata, liscia o frizzante, fredda o a temperatura ambiente offrono un'alternativa pratica e a km 0 rispetto all'acqua minerale in bottiglia. Il gestore, oltre ad affrancarsi da tutti i problemi e i fastidi dell'approvvigionamento e dello stoccaggio delle bottiglie, può beneficiare di un margine di guadagno nettamente superiore, pur offrendo un prodotto di qualità impeccabile, che non ha nulla da invidiare all'acqua minerale. L'acqua in caraffa può essere servita fresca o a temperatura ambiente, liscia o frizzante, analogamente alle varianti offerte dall'acqua minerale in bottiglia. Il Decreto Legislativo 23 giugno 2003, n. 181 prevede

che le acque idonee al consumo umano non preconfezionate, somministrate nelle collettività ed in altri esercizi pubblici, devono riportare, ove trattate, una specifica denominazione di vendita "acqua potabile trattata o acqua potabile trattata e frizzante" se è stata addizionata di anidride carbonica. Tali diciture vanno poste sulle caraffe, brocche o bottiglie utilizzate, o comunque in modo che il consumatore venga informato del fatto che sta consumando acqua affinata, indipendentemente dal tipo di confezione. Culligan propone svariate soluzioni per le attività di ristorazione con una nuova linea ancora più performante e con un design unico: apparecchi soprabanco, cabinati o sottobanco con colonnina di spillatura, in vari modelli e dimensioni che ne

consentono l'utilizzo anche là dove lo spazio è ristretto. Inoltre mette a disposizione personale tecnico qualificato per gli interventi periodici di sanitizzazione delle apparecchiature e sostituzione degli elementi filtranti, di fondamentale importanza per garantire la qualità del servizio nel tempo. Fornisce al cliente tutta la documentazione tecnica da inserire nel fascicolo tecnico dell'impianto, che l'OSA (operatore socio-assistenziale) è obbligato a conservare e mettere a disposizione delle autorità di controllo competenti. Tale documentazione viene inserita nel manuale HACCP (Hazard Analysis Control Critical Point) che ogni azienda che opera nel settore alimentare deve avere.

L'acqua trattata per l'HO.RE.CA.





Con Aquabar ti faremo guadagnare:



SPAZIO

Mai più stoccaggio,
magazzino e vuoti a
rendere



TEMPO

Mai più ordini al
fornitore e documenti
fiscali da sistemare



DENARO

Formule personalizzate di
acquisto o noleggio,
erogando acqua a volontà



QUALITÀ

Servirai la tua acqua in
bottiglie personalizzate
anche con il tuo logo

TABELLA DEL RISPARMIO

n. coperti giornaliero con 50% acqua liscia/frizzante	n. coperti mensili (25 gg.) con 50% acqua liscia/ frizzante	costo acqua mensile in bottiglia (1 lt 25 cent/€)	costo mensile acqua acquedotto (1 lt 0,003 cent/€)	costo acqua in bottiglia	costo acqua annuo	risparmio medio annuo*
30	750	€ 187,50	€ 2,25	€ 2.250,00	€ 27,00	€ 1.018,50
50	1250	€ 312,50	€ 3,75	€ 3.750,00	€ 45,00	€ 2.438,50
100	2500	€ 625,00	€ 7,50	€ 7.500,00	€ 90,00	€ 6.065,00
200	5000	€ 1.250,00	€ 15,00	€ 15.000,00	€ 180,00	€ 12.977,00
300	7500	€ 1.875,00	€ 22,50	€ 22.500,00	€ 270,00	€ 20.201,50

*Valore medio tra il risparmio del primo anno di noleggio e il risparmio dell'acquisto con ammortamento e manutenzione

Il Goccione® Culligan

Il celebre erogatore con boccioni, che unisce la praticità alla qualità dell'acqua Culligan.

I nostri plus

EROGAZIONE

Possibilità di avere acqua a temperatura ambiente, acqua fredda a 5-12 °C, acqua frizzante, e acqua calda a 95 °C per preparare comodamente the e tisane.



Ambiente



Fredda



Frizzante



Calda



ACQUA PRIVA DI SODIO

Il Goccione® Culligan è l'unico con acqua priva di sodio, leggera e di alta qualità. Viene prodotta con la stessa tecnologia che ha fatto di Culligan lo specialista del trattamento dell'acqua, controllando scrupolosamente ogni fase dell'affinaggio e dell'imbottigliamento.



SERVIZIO EFFICIENTE E CAPILLARE

Culligan provvede al regolare rifornimento dei boccioni d'acqua nella frequenza e quantità concordate, eliminando il problema del riordino e dello stoccaggio. La rete di distribuzione capillare in tutta Italia permette di offrire un servizio efficace e tempestivo. La stessa cura viene riservata per il servizio di assistenza e manutenzione, effettuata dal nostro personale tecnico, nel rispetto delle procedure previste.



FACILE INSTALLAZIONE

Per avere il Goccione® Culligan in ufficio basta una presa di corrente. A tutto il resto ci penserà Culligan!



MATERIALI BPA FREE ED ECOLOGICI



Il Goccione® Culligan è realizzato in pet multiuso, privo di Bisfenolo A, con alta resistenza termica e che non rilascia odori o sapori sgradevoli nell'acqua contenuta.

I Goccioni non vengono smaltiti, ma ritirati, ricondizionati e riutilizzati, contribuendo a rispettare e proteggere l'ambiente.

Le 10 fasi del nostro Goccione®

START

Tutto parte dal tuo ordine



02 Pretrattamento

Per maggiore sicurezza, all'acqua captata viene aggiunto del cloro per ridurre l'eventuale carica batterica ed effettuata una prefiltrazione, anche con filtri a cartuccia.



02

01 Alimentazione dell'acqua

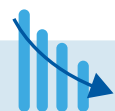
L'acqua da trattare viene captata dalla rete idrica dell'acquedotto comunale, che ha caratteristiche di potabilità accertate e garantite.



01

03 Dissalazione

Attraverso un processo di osmosi inversa, l'acqua viene privata dei sali disciolti ed inquinanti, sia organici che chimici, monitorando costantemente con un apposito apparecchio.



03

04 Sanitizzazione con ozono

L'acqua prodotta viene ulteriormente sanitizzata sciogliendo in essa ozono, che ha azione antimicotica, battericida e antivirale.



04



06 Imbottigliamento

Prima del riempimento, il Goccione® è lavato con un'apposita soluzione alcalina in acqua potabile e risciacquato con acqua ozonizzata, per un ulteriore grado di sanitizzazione. L'imbottigliatrice, che lavora in ambiente controllato, provvede in modo automatico al riempimento dei goccioni e l'operatore controlla l'avvenuta tappatura ed il corretto funzionamento della macchina etichettatrice.

06



05 Mineralizzazione

L'acqua osmotizzata viene remineralizzata con un dosaggio equilibrato e controllato dei sali necessari per la salute e per rendere l'acqua gradevole. Il risultato: un'acqua paragonabile alle migliori cinque oligominerali in bottiglia e di qualità costantemente controllata.

05

07

07 Stoccaggio

Il Goccione® è trasferito e stoccato nel magazzino, in adeguate condizioni igienico-sanitarie, per poi essere trasferito nei magazzini delle nostre filiali o rivenditori. I pallets sono protetti da film anti U.V. per una migliore conservazione.



08 Consegna



08

Il Goccione® viene consegnato dal nostro personale addetto al cliente finale e installato sull'erogatore Culligan.

09 Ritiro

Nel momento in cui l'addetto Culligan provvederà al rifornimento dei Goccioni, ritirerà i Goccioni vuoti già utilizzati.



09



10

10 Riutilizzo

Il Goccione® in Pet, dopo l'utilizzo, viene attentamente selezionato, lavato, sterilizzato e riutilizzato, riducendo così la produzione di plastica e la quantità di rifiuti.



A NEW START

Erogatore a boccione Base e Comfort

La qualità dell'acqua Culligan consegnata direttamente in ufficio da un servizio capillare ed efficiente

versione acqua
ambiente - fredda



Ambiente Fredda

versione acqua
fredda - calda



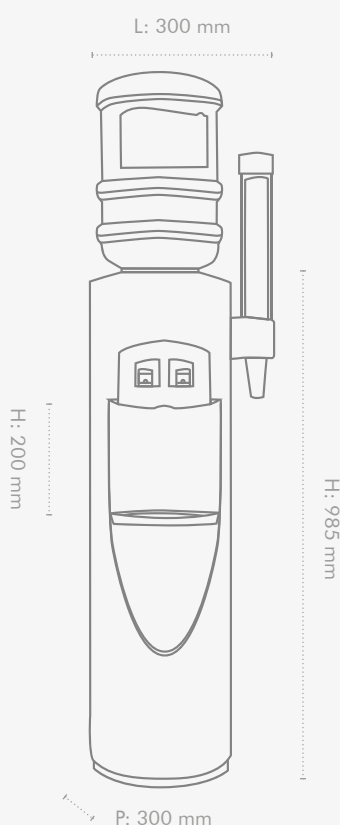
Fredda Calda



LA RICETTA DELL' ACQUA CULLIGAN

- ✓ Priva di sodio
- ✓ Sali di Calcio e Magnesio certificati
- ✓ Ph neutro
- ✓ Basso residuo fisso
- ✓ Qualità e salinità controllata e costante

CARATTERISTICHE TECNICHE EROGATORE A BOCCIONE - BASE E COMFORT



CARATTERISTICHE TECNICHE (erogatore senza goccione)

DIMENSIONI (LxPxH)	300 x 300 x 985 mm
ALTEZZA PUNTO DI EROGAZIONE	200 mm
PESO MOD. AMBIENTE/FREDDA PESO MOD. CALDA/FREDDA	15 kg 17,3 kg
ALIMENTAZIONE ELETTRICA	220/240 V - 50/60 Hz
ASSORBIMENTO MAX MOD. AMBIENTE/FREDDA ASSORBIMENTO MAX MOD. CALDA/FREDDA	70 W 525 W
MARCATURA	CE

In grado di erogare acqua refrigerata fino ad una temperatura di 5°C e, nella versione ambiente-calda, acqua riscaldata fino ad una temperatura di 90°C.

I rubinetti in plastica hanno un particolare sistema di bloccaggio per evitare l'entrata dell'aria e quindi la condensa. Il rubinetto dell'acqua calda, inoltre, ha una valvola di sicurezza da premere per l'erogazione, per evitare scottature dovute a movimenti accidentali.



Erogatore a boccione Mix

L'acqua del Goccione® fresca e buona, anche con le bollicine

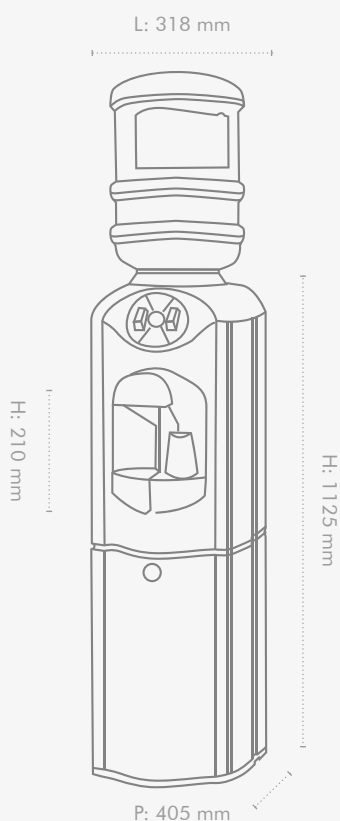
versione acqua
fredda - frizzante



LA RICETTA DELL' ACQUA CULLIGAN

- ✓ Priva di sodio
- ✓ Sali di Calcio e Magnesio certificati
- ✓ Ph neutro
- ✓ Basso residuo fisso
- ✓ Qualità e salinità controllata e costante

CARATTERISTICHE TECNICHE EROGATORE A BOCCIONE - MIX



CARATTERISTICHE TECNICHE (erogatore senza goccione)

DIMENSIONI (LxPxH)	318 x 405 mm x 1125
ALTEZZA PUNTO DI EROGAZIONE	210 mm
PESO	31,5 kg
ALIMENTAZIONE ELETTRICA	50/60 Hz
ASSORBIMENTO MAX	100 W
TEMPERATURA USCITA ACQUA	8 - 12 °C
MARCATURA	CE

La funzione "no water" interrompe l'erogazione dell'acqua frizzante in caso di esaurimento del boccione, in modo da evitare che il gasatore si saturi di CO₂ e si blocchi.

Il punto di erogazione dell'acqua è coperto da una mascherina protettiva per limitare il contatto con l'esterno. La vaschetta raccogli gocce è realizzata in materiale plastico antigraffio, è rimovibile per una più facile pulizia.



La linea Bio-Refresh

L'impianto allacciato alla rete idrica, per il benessere quotidiano, tuo e di chi lavora con te.

I nostri plus

EROGAZIONE

Possibilità di avere acqua a temperatura ambiente, acqua fredda a 5-12 °C, acqua frizzante, e acqua calda a 85 °C per preparare comodamente the e tisane.



Ambiente

Fredda

Semi-Frizzante

Frizzante

Calda



ACQUA BUONA

L'acqua erogata da Bio-Refresh è un'acqua a km zero, filtrata, appena spillata, non stagnante o imbottigliata mesi prima.



FACILE INSTALLAZIONE

Bio-Refresh è facilissimo da installare: basta avere un allaccio idrico ed elettrico almeno a qualche metro di distanza.



RIDUCI LA PLASTICA

Con un impianto allacciato alla rete idrica, riduci la quantità di rifiuti in plastica e l'emissione di CO2 nell'ambiente.



MATERIALI BPA FREE E ROBUSTI

Bio-Refresh è prodotto in materiale plastico antiurto e antigraffio, senza BPA per garantire i massimi livelli di qualità e sicurezza.



RISPARMIA TEMPO E FATICA

Comprare le bottiglie di acqua e trovare lo spazio dove conservarle non sarà più un problema: Bio-Refresh è una fonte inesauribile di acqua in ufficio e prende pochissimo posto!



GAS REFRIGERANTI NATURALI

L'impianto frigorifero è caricato con gas naturale HC R600 - Isobutano, un gas naturale che non contribuisce al riscaldamento globale e, per le sue specifiche caratteristiche, permette un notevole risparmio di energia elettrica.

Le nostre tecnologie per migliorare l'acqua



CARBON BLOCK

Sistema di filtrazione made in Culligan

Il filtro a carbone Culligan Carbon Block risolve i comuni problemi dell'acqua, senza modificare le sue caratteristiche organolettiche, eliminando la torbidità, tracce di impurità, odori e i sapori sgradevoli causati dalla presenza di cloro. E' conforme al DM 174/2004 e DM 25/2012, in conformità con materiali idonei al contatto dell'acqua per uso alimentare.

Una barriera per virus e batteri

(disponibile come optional
solo sui nuovi modelli Bio-Refresh)

Testata dall'Università di Bologna, agisce sulla qualità organolettica dell'acqua potabile eliminando eventuali sostanze organiche e batteri, tra cui legionella e pseudomonas, grazie alla membrana ultrafiltrante rivestita di ioni d'argento. Grazie allo speciale filtro, protegge anche l'impianto da ogni rischio di retrocontaminazione.



CULLIGAN PURE

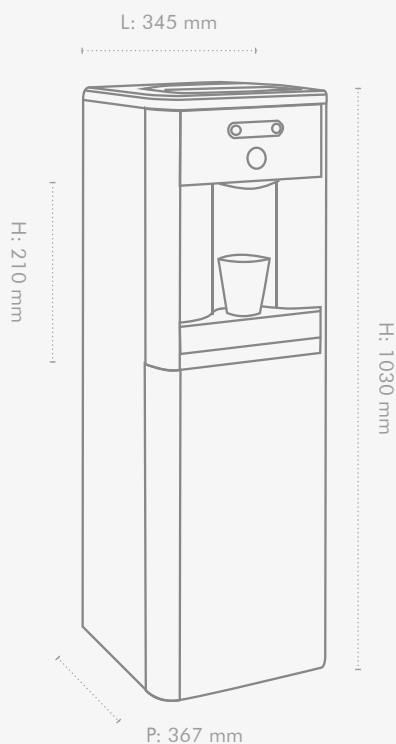
Bio-Refresh Easy

L'impianto allacciato alla rete idrica con dimensioni ridotte, ideale per i piccoli uffici e i negozi

versione acqua
ambiente - fredda



CARATTERISTICHE TECNICHE BIO-REFRESH EASY



CARATTERISTICHE TECNICHE

DIMENSIONI (LxPxH)	320 x 345 mm x 1110
ALTEZZA PUNTO DI EROGAZIONE	210 mm
PESO	23 kg
CAPACITÀ REFRIGERANTE	12 l/h
PRESSIONE DI ESERCIZIO	1,5 - 3,5 bar
ALIMENTAZIONE IDRAULICA	Raccordo istantaneo Ø 1/4"
POSIZIONAMENTO	15 cm dalla parete
ALIMENTAZIONE ELETTRICA	230 V - 50/60 Hz, monofase
ASSORBIMENTO MAX	130 W - 0,8 A
MARCATURA	CE



CARBON BLOCK

Risolve i comuni problemi di qualità dell'acqua, eliminando ogni traccia di impurità o di torbidità, nonché odori e sapori sgradevoli causati dalla presenza di cloro.

Il sistema di raffreddamento dell'acqua a presa diretta, a differenza dei sistemi con contenitore interno, è in grado di ridurre la quantità di acqua stoccata all'interno della macchina.

E' un impianto esclusivo Culligan con un design moderno, fornito di piedini regolabili per stabilizzare l'apparecchio ed un grande pannello frontale sulla parte inferiore che facilita la manutenzione. È dotato di un serbatoio salvagocce rimovibile di grande capienza, senza scarico.



Porta l'acqua sempre con te con le nostre bottiglie ecosostenibili (opzionali) Scopri di più nella pagina Accessori (pag. 52).

Bio-Refresh 15

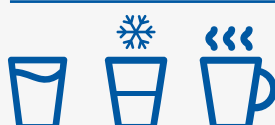
Il nuovo ed esclusivo erogatore al punto d'uso made in Italy che eroga acqua di alta qualità e soddisfa ogni preferenza

versione acqua
ambiente - fredda



Ambiente Fredda

versione acqua
ambiente - fredda - calda



Ambiente Fredda Calda

versione acqua
ambiente - fredda -
semifrizzante - frizzante



Ambiente Fredda Semi-Frizzante Frizzante

versione acqua
ambiente - fredda -
calda - frizzante



Ambiente Fredda Calda Frizzante



CARBON BLOCK

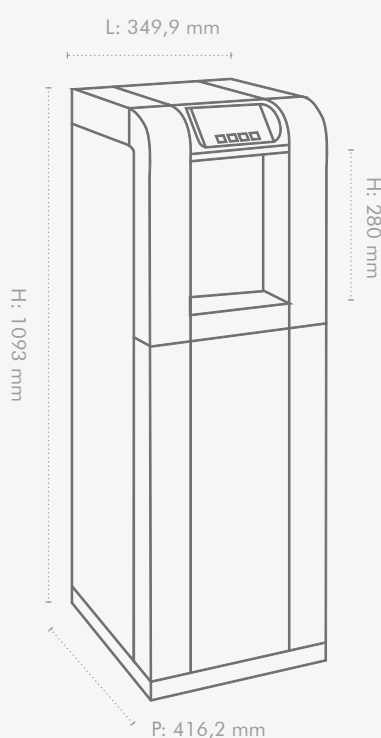
Risolve i comuni problemi di qualità dell'acqua, eliminando ogni traccia di impurità o di torbidità, nonché odori e sapori sgradevoli causati dalla presenza di cloro.



CULLIGAN PURE

Testata dall'Università di Bologna, agisce sulla qualità organolettica dell'acqua potabile eliminando eventuali sostanze organiche e batteri, tra cui legionella e pseudomonas, grazie alla membrana ultrafiltrante rivestita di ioni d'argento. Grazie allo speciale filtro, protegge anche l'impianto da ogni rischio di retrocontaminazione.

CARATTERISTICHE TECNICHE BIO-REFRESH 15



CARATTERISTICHE TECNICHE

DIMENSIONI (LxPxH)	349,9 x 416,2 x 1093 mm
ALTEZZA PUNTO DI EROGAZIONE	280 mm
COLORE	nero
PESO	23,3 kg (24,3 kg versioni con acqua calda)
CAPACITÀ REFRIGERANTE	15 l/h
TEMPERATURA ACQUA CALDA	85°C (92°C con funzione Extra-Hot)
PRESSIONE DI ESERCIZIO	1-3,5 bar
ALIMENTAZIONE IDRAULICA	raccordo istantaneo Ø 1/4"
POSIZIONAMENTO	15 Cm dalla parete
ALIMENTAZIONE ELETTRICA	220/240 V - 50 Hz monofase
ASSORBIMENTO MAX	230 W (1080 W versioni con acqua calda)
MARCATURA	CE

L'area di erogazione più alta consente di riempire ogni tipologia di bottiglia, anche le più capienti come quelle da 1 l, e grazie alla pulsantiera facile e intuitiva, eroghi la tua acqua preferita con un solo clic.

La versione con acqua ambiente, fredda, frizzante e calda ti permette di rispondere a tutte le esigenze di clienti e dipendenti. Per chi ama, invece, solo l'acqua frizzante, la versione ambiente, fredda e frizzante consente di scegliere la quantità di bollicine, con l'opzione mix semifrizzante.

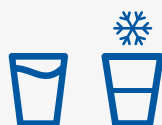


Porta l'acqua sempre con te con le nostre bottiglie ecosostenibili (opzionali) Scopri di più nella pagina Accessori (pag. 48).

Bio-Refresh 45

Il nuovo ed esclusivo erogatore al punto d'uso made in Italy con una maggior capacità refrigerante. La soluzione più completa per un elevato grado di affinaggio dell'acqua.

versione acqua
ambiente - fredda



Ambiente Fredda

versione acqua
ambiente - fredda -
semifredda - frizzante



Ambiente Fredda Semi-Frizzante Frizzante



CARBON BLOCK

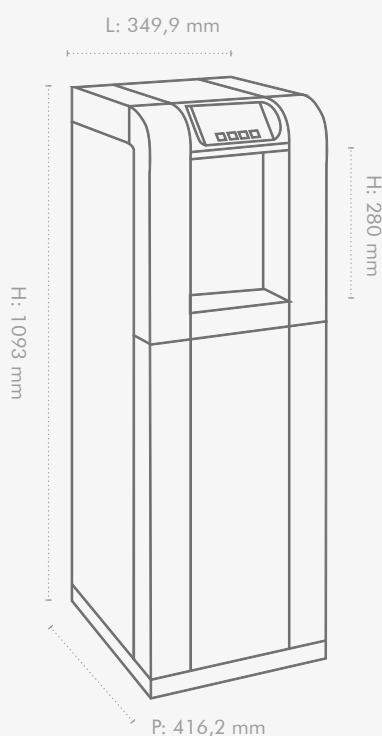
Risolve i comuni problemi di qualità dell'acqua, eliminando ogni traccia di impurità o di torbidità, nonché odori e sapori sgradevoli causati dalla presenza di cloro.



CULLIGAN PURE

Per garantire la massima sicurezza dell'acqua è possibile installare la tecnologia Culligan Pure (optional). Testata dall'Università di Bologna, impedisce il passaggio di batteri, virus ed endotossine, garantendo l'erogazione di un'acqua batteriologicamente perfetta.

CARATTERISTICHE TECNICHE BIO-REFRESH 45



CARATTERISTICHE TECNICHE

DIMENSIONI (LxPxH)	349,9 x 416,2 x 1093 mm
ALTEZZA PUNTO DI EROGAZIONE	280 mm
COLORE	nero e grigio metallizzato
PESO	35,9 Kg
CAPACITÀ REFRIGERANTE	45 l/h
TEMPERATURA MIN - MAX	5 - 12 °C
PRESSIONE DI ESERCIZIO	2 - 3,5 bar
ALIMENTAZIONE IDRAULICA	raccordo istantaneo Ø 1/4"
POSIZIONAMENTO	15 Cm dalla parete
ALIMENTAZIONE ELETTRICA	230V - 50 Hz monofase
ASSORBIMENTO MAX	300W - 1,3 A
MARCATURA	CE

L'area di erogazione più alta consente di riempire ogni tipologia di bottiglia, anche le più capienti come quelle da 1 l, e grazie alla pulsantiera facile e intuitiva, eroghi la tua acqua preferita con un solo clic.

La capacità refrigerante di 45 l/h permette di fornire uffici, mense e locali da 30/40 persone contemporaneamente.



Porta l'acqua sempre con te con le nostre bottiglie ecosostenibili (opzionali) Scopri di più nella pagina Accessori (pag. 52).

La linea Aquabar

Produzione e design 100% italiani. Materiali e costruzione senza compromessi. Funzionalità e performance al top.

I nostri plus

EROGAZIONE

Tutti gli impianti hanno la possibilità di erogare acqua a temperatura ambiente, acqua fredda a 5-12 °C e acqua frizzante con livello di gasatura facilmente regolabile.



Ambiente



Fredda



Frizzante



LITRAGGIO

Ogni erogatore ha la possibilità di erogare differenti quantitativi di litri d'acqua fredda ogni ora.



GAS REFRIGERANTI NATURALI

Utilizzo di gas naturali senza fluoridi.



RAFFREDDAMENTO

Nei refrigeratori vi sono le seguenti tecnologie di raffreddamento professionali: L'innovativa DRY COOLING, il performante ICE BANK.



COMANDI

I comandi con i pulsanti inox di elevata qualità, permettono il comodo utilizzo del PORTION CONTROL e dell'ENERGY SAVING.



MATERIALI DI ALTA QUALITÀ

Acciaio Inox, alluminio ma non solo, tutti i materiali utilizzati sono di alta qualità made in Italy.

Le nostre tecnologie per migliorare l'acqua



CARBON BLOCK

Sistema di filtrazione made in Culligan

Il filtro a carbone Culligan Carbon Block risolve i comuni problemi dell'acqua, senza modificare le sue caratteristiche organolettiche, eliminando la torbidità, tracce di impurità, odori e i sapori sgradevoli causati dalla presenza di cloro. E' conforme al DM 174/2004 e DM 25/2012, in conformità con materiali idonei al contatto dell'acqua per uso alimentare.

Filtrazione Culligan potenziata

Il filtro a carbone Culligan Carbon Block EVO (con cartucce monouso composte da carbone attivo vegetale di Cocco) è stato progettato per risolvere i comuni problemi di qualità dell'acqua eliminando tracce di impurità, nonché odori e sapori sgradevoli causati dalla presenza di cloro. Il filtro a carbone Culligan Carbon Block EVO è conforme al DM 174/2004 e DM 25/2012, in conformità con materiali idonei al contatto dell'acqua per uso alimentare. Avendo una portata nominale e una capacità filtrante maggiori del normale Carbon Block, è consigliato per le strutture HO.RE.CA.



CARBON BLOCK EVO



CULLIGAN PURE

Una barriera per virus e batteri

Testata dall'Università di Bologna, agisce sulla qualità organolettica dell'acqua potabile eliminando eventuali sostanze organiche e batteri, tra cui legionella e pseudomonas, grazie alla membrana ultrafiltrante rivestita di ioni d'argento. Grazie allo speciale filtro, protegge anche l'impianto da ogni rischio di retrocontaminazione.

Selfizz

Selfizz è l'innovativo frigogasatore da soprabanco che con il suo design accattivante e compatto si integra perfettamente in qualsiasi tipo di ambiente.

versione acqua
ambiente - fredda - frizzante



versione acqua
ambiente - fredda



CARBON BLOCK EVO

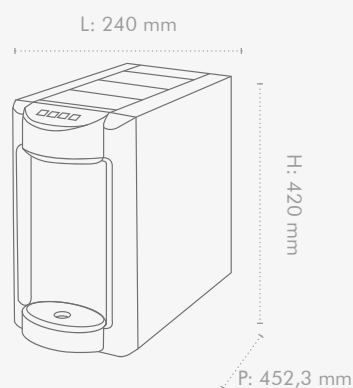
Risolve i comuni problemi di qualità dell'acqua eliminando tracce di impurità, nonché odori e sapori sgradevoli causati dalla presenza di cloro, con una capacità filtrante maggiore rispetto al comune Carbon Block.



CULLIGAN PURE

Testata dall'Università di Bologna, agisce sulla qualità organolettica dell'acqua potabile eliminando eventuali sostanze organiche e batteri, tra cui legionella e pseudomonas, grazie alla membrana ultrafiltrante rivestita di ioni d'argento. Grazie allo speciale filtro, protegge anche l'impianto da ogni rischio di retrocontaminazione.

CARATTERISTICHE TECNICHE SELFIZZ



CARATTERISTICHE TECNICHE

	SELFIZZ
DIMENSIONI (LxPxH)	240 x 452,3 x 420 mm
ALTEZZA PUNTO DI EROGAZIONE	276 mm
PESO	19,5 kg / 19,7 kg
CAPACITÀ REFRIGERANTE	15 l/h
PRESSIONE DI ESERCIZIO	3,5 bar
PRESSIONE DI ESERCIZIO CO ² MIN-MAX	3 - 5 bar
ALIMENTAZIONE ELETTRICA	230 V - 50 Hz - monofase
ASSORBIMENTO MAX	230 W - 1 A
MARCATURA	CE



Grazie alle sue misure contenute, è un elemento discreto che si inserisce perfettamente nelle aree break e nelle sale meeting.

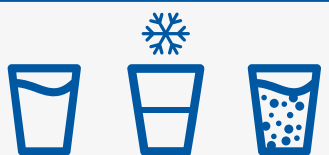
Grazie all'innovativo sistema silenzioso e a ridotta manutenzione di raffreddamento diretta Dry Cooling garantisce prestazioni di raffreddamento professionali in piccole dimensioni.



Selfizz Plus

Il distributore d'acqua compatto e robusto, ideale per i bar e la piccola ristorazione, anche in versione da incasso

versione acqua
ambiente - fredda - frizzante



Ambiente

Fredda

Frizzante



CARBON BLOCK EVO

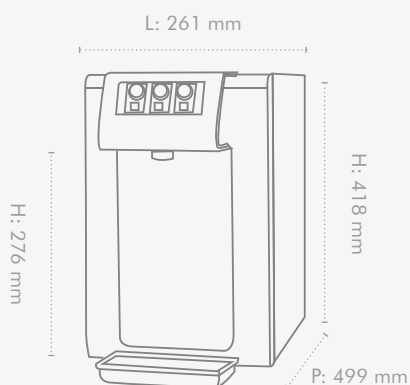
Risolve i comuni problemi di qualità dell'acqua eliminando tracce di impurità, nonché odori e sapori sgradevoli causati dalla presenza di cloro, con una capacità filtrante maggiore rispetto al comune Carbon Block.



CULLIGAN PURE

Testata dall'Università di Bologna, agisce sulla qualità organolettica dell'acqua potabile eliminando eventuali sostanze organiche e batteri, tra cui legionella e pseudomonas, grazie alla membrana ultrafiltrante rivestita di ioni d'argento. Grazie allo speciale filtro, protegge anche l'impianto da ogni rischio di retrocontaminazione.

CARATTERISTICHE TECNICHE SELFIZZ PLUS



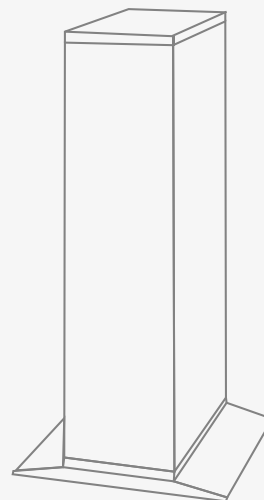
CARATTERISTICHE TECNICHE

	SELFIZZ PLUS
DIMENSIONI (LxPxH)	261 x 499 x 418 mm
ALTEZZA PUNTO DI EROGAZIONE	276 mm
PESO	28 kg
CAPACITÀ REFRIGERANTE	30 l/h
PRESSIONE DI ESERCIZIO	3,5 bar
PRESSIONE DI ESERCIZIO CO ² MIN-MAX	3 - 5 bar
ALIMENTAZIONE ELETTRICA	230 V - 50 Hz - monofase
ASSORBIMENTO MAX	230 W - 1 A
MARCATURA	CE



Potente ed interamente in acciaio inox, utilizza il gas refrigerante R290 completamente naturale, ad impatto zero sul riscaldamento globale.

Grazie all'innovativo sistema silenzioso e a ridotta manutenzione di raffreddamento diretta Dry Cooling garantisce prestazioni di raffreddamento professionali in piccole dimensioni.



**NON SAI DOVE
ALLOGGIARE IL TUO
IMPIANTO?**

Il cabinet in acciaio inox con vano filtro e bombola di CO2 è l'ideale per te!

Selfizz Neo

Estetica inconfondibile, purificazione senza confronti, performance professionale

versione acqua
ambiente - fredda



Ambiente Fredda

versione acqua
ambiente - fredda -
semifrizzante - frizzante



Ambiente Fredda Semi-Frizzante Frizzante



SOSTENIBILE PER NATURA

In acciaio inox e polimeri biociclici per ridurre l'impatto ambientale. Modalità sleep di risparmio energetico per ridurre i consumi quando l'unità non è in uso.

Refrigerazione eco compatibile con R290, un gas refrigerante presente in natura a basso GWP (potenziale di riscaldamento globale) e zero ODP (potenziale di eliminazione dell'ozono).

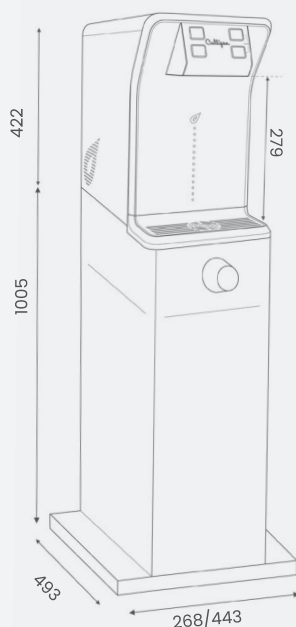
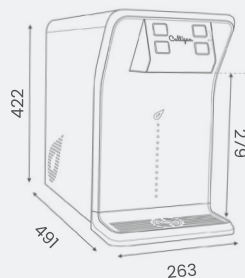
Elimina la dipendenza dalla plastica monouso, aiutando aziende e famiglie a ridurre il consumo totale di plastica.



PERFORMANCE

Elevata portata di erogazione (30 L/h) in un design compatto, ideale nei luoghi in cui lo spazio d'appoggio è limitato.

CARATTERISTICHE TECNICHE SELFIZZ NEO



CARATTERISTICHE TECNICHE

TIPOLOGIE DISPONIBILI	Soprabanco e cabinato (soprabanco con mobiletto base)
DIMENSIONI	Soprabanco 263 mm (L) x 491 mm (P) x 422 mm (A) Mobiletto base 268 mm/443 mm (L) x 493 mm (P) x 1005 mm (A)
PESO	28 kg (netto) 31 kg (lordo)
SISTEMA DI PURIFICAZIONE DELL'ACQUA	Tecnologia UVC Firewall®
FILTRAZIONE CONSIGLIATA*	Culligan Carbon Block (installazione esterna, non incluso nel prodotto)
ALTEZZA AREA DI EROGAZIONE	279 mm
CAPACITÀ VASCHETTA RACCOGLI GOCCE	300 ml
CAPACITÀ DI EROGAZIONE (PORTATA)	30 L/h**
EROGAZIONE ACQUA GASSATA <12 °C	30 L/h
TECNOLOGIA DI RAFFREDDAMENTO	Dry cooling (in blocco di alluminio pressofuso)
SERBATOIO DI RAFFREDDAMENTO	2,7 L
ALIMENTAZIONE:	230 V - 50 Hz
POTENZA COMPRESSORE	1/8 hP
GAS REFRIGERANTE	R290
LIVELLO RUMOROSITÀ UNITÀ REFRIGERANTE	49,7 - 49 dB
LIVELLO RUMOROSITÀ POMPA GASATORE	65,1 dB
TEMPERATURA MIN./MAX ACQUA	Refrigerata: 5 - 12 °C

* Il sistema di filtrazione varia in base alle condizioni dell'acqua in ingresso

** La capacità di raffreddamento in L/h varia in base alla temperatura acqua in ingresso e alla temperatura ambiente. Temperatura ambiente 25°C - Temperatura acqua in ingresso 20°C.



FACILITÀ D'USO

Selezione di più tipi di acqua per soddisfare le varie preferenze di idratazione.

I comandi semplici e intuitivi agevolano l'utilizzo, l'illuminazione* a LED dell'erogazione indica il tipo di acqua selezionato.

Blocco di sicurezza per l'acqua calda per la massima tranquillità.

Indicatori verticali retroilluminati e design della griglia pensati per il posizionamento corretto del recipiente.

L'area di erogazione di 279 mm consente di usare recipienti di varie dimensioni, comprese bottiglie da 700 ml.

Installata sul capiente mobiletto con serratura e distributore bicchieri integrato l'unità da soprabanco diventa cabinata, offrendo un pratico spazio aggiuntivo.



Disponibile a breve



TECNOLOGIA DI PURIFICAZIONE

La Filtrazione a carbone rimuove le impurità ed elimina le alterazioni di colore, odore e sapore, restituendo acqua buona da bere, cristallina e di ottima qualità.

Il sistema di purificazione Firewall® UVC, brevettato e certificato, purifica a fondo l'acqua lungo tutto il percorso fino al punto di erogazione, inattivando i patogeni per un'acqua microbiologicamente sicura. Eliminazione garantita dei seguenti contaminanti: fino al 99,9999% di batteri, 99,99% di virus e 99,9% di cisti.

La soluzione di qualità per idratarsi in modo pratico e sostenibile, ideale per gli ambienti di lavoro e per la casa.

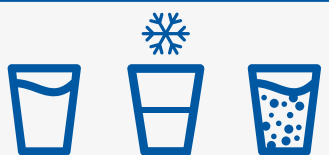
Un erogatore bottle-free con tecnologia brevettata UVC Firewall® per offrire acqua perfettamente purificata semplicemente premendo un pulsante. Progettato e prodotto interamente in Italia, nasce pensando alle esigenze degli utilizzatori per offrire acqua buona e sicura da bere.

Il design compatto e le eccellenti prestazioni di erogazione lo rendono ideale per gli ambienti con una domanda elevata di grandi quantità di acqua e spazi limitati a disposizione.

Selfizz Box

Il distributore d'acqua compatto e robusto, ideale per i bar e la piccola ristorazione, in versione da incasso

versione acqua
ambiente - fredda - frizzante



Ambiente

Fredda

Frizzante



CARBON BLOCK EVO

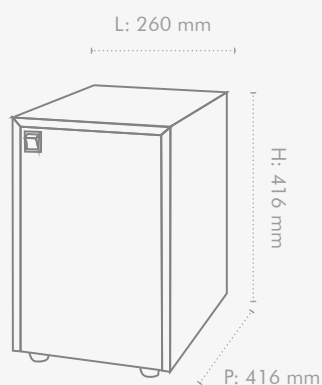
Risolve i comuni problemi di qualità dell'acqua eliminando tracce di impurità, nonché odori e sapori sgradevoli causati dalla presenza di cloro, con una capacità filtrante maggiore rispetto al comune Carbon Block.



CULLIGAN PURE

Testata dall'Università di Bologna, agisce sulla qualità organolettica dell'acqua potabile eliminando eventuali sostanze organiche e batteri, tra cui legionella e pseudomonas, grazie alla membrana ultrafiltrante rivestita di ioni d'argento. Grazie allo speciale filtro, protegge anche l'impianto da ogni rischio di retrocontaminazione.

CARATTERISTICHE TECNICHE SELFIZZ BOX



CARATTERISTICHE TECNICHE	
	SELFIZZ BOX
DIMENSIONI (LxPxH)	260 x 416 x 416 mm
ALTEZZA PUNTO DI EROGAZIONE	-
PESO	25 kg
CAPACITÀ REFRIGERANTE	30 l/h
PRESSIONE DI ESERCIZIO	3,5 bar
PRESSIONE DI ESERCIZIO CO ² MIN-MAX	3 - 5 bar
ALIMENTAZIONE ELETTRICA	230 V - 50 Hz - monofase
ASSORBIMENTO MAX	230 W - 0,9 A
MARCATURA	CE



Potente ed interamente in acciaio inox, ed utilizza il gas refrigerante R290 completamente naturale, ad impatto zero sul riscaldamento globale.

Grazie all'innovativo sistema silenzioso e a ridotta manutenzione di raffreddamento diretta Dry Cooling garantisce prestazioni di raffreddamento professionali in piccole dimensioni.



Aquabar soprabanco meccanico

L'alleato pratico e performante per le attività di ristorazione che chiedono funzionalità unita alla semplicità

versione acqua
ambiente - fredda - frizzante



Ambiente

Fredda

Frizzante



30

L/H

80

L/H



CARBON BLOCK EVO

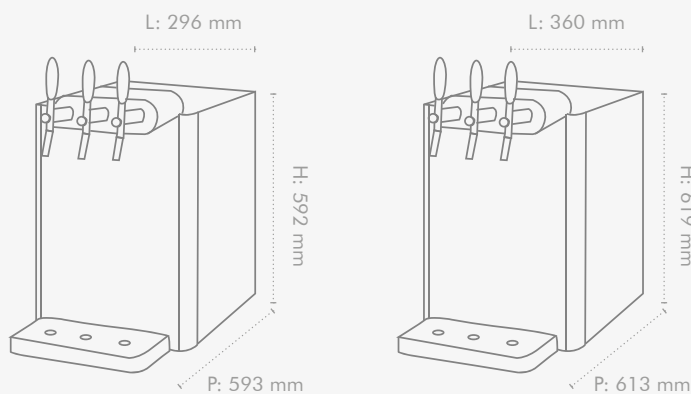
Risolve i comuni problemi di qualità dell'acqua eliminando tracce di impurità, nonché odori e sapori sgradevoli causati dalla presenza di cloro, con una capacità filtrante maggiore rispetto al comune Carbon Block.



CULLIGAN PURE

Testata dall'Università di Bologna, agisce sulla qualità organolettica dell'acqua potabile eliminando eventuali sostanze organiche e batteri, tra cui legionella e pseudomonas, grazie alla membrana ultrafiltrante rivestita di ioni d'argento. Grazie allo speciale filtro, protegge anche l'impianto da ogni rischio di retrocontaminazione.

CARATTERISTICHE TECNICHE AQUABAR SOPRABANCO MECCANICO



CARATTERISTICHE TECNICHE		
	AQUABAR 30	AQUABAR 80
DIMENSIONI (LxPxH)	296 x 429 x 592 mm (P: 593 con vaschetta)	360 x 449 x 619 mm (P: 613 con vaschetta)
PESO	26 kg	35 kg
CAPACITÀ REFRIGERANTE	30 l/h	80 l/h
PRESSIONE DI ESERCIZIO	3 - 5 bar	1 - 5 bar
ALIMENTAZIONE ELETTRICA	230 V - 50 Hz	230 V - 50 Hz
ASSORBIMENTO MAX	160 W - 1,1 A	530 W - 2,3 A
TECNOLOGIA DI RAFFREDDAMENTO	banco di raffreddamento con fusione di alluminio	ice bank
MARCATURA	CE	CE

DRY
COOLING

ICE
BANK

GAS
R290

I rubinetti di erogazione meccanici manuali consentono un utilizzo semplice e immediato dell'impianto.

La vaschetta raccogli gocce è regolabile a diverse altezze per una migliore erogazione in bicchiere o bottiglia.



Porta l'eleganza in tavola con il design delle nostre bottiglie. Scopri di più nella pagina accessori (pag. 52).

Aquabar soprabanco elettronico

L'impianto per i professionisti dell'ospitalità per risparmiare tempo e denaro con un semplice clic

versione acqua
ambiente - fredda - frizzante



Ambiente

Fredda

Frizzante

30
L/H80
L/H150
L/H

CARBON BLOCK EVO

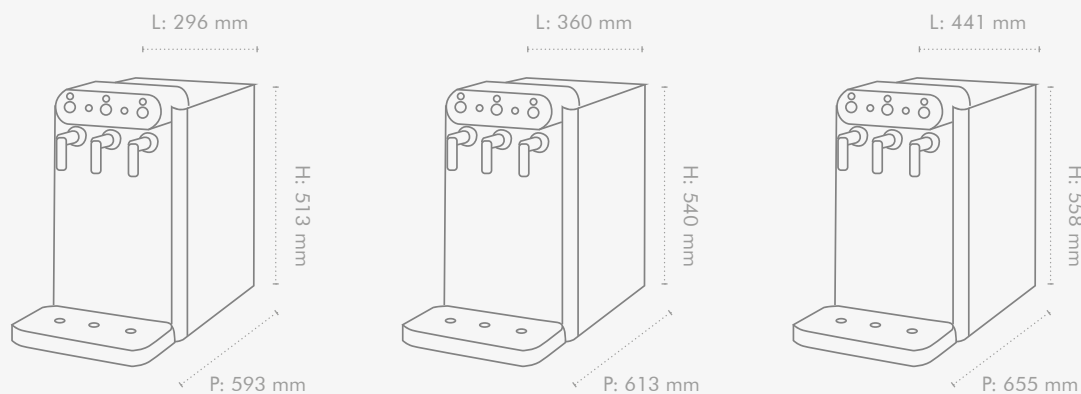
Risolve i comuni problemi di qualità dell'acqua eliminando tracce di impurità, nonché odori e sapori sgradevoli causati dalla presenza di cloro, con una capacità filtrante maggiore rispetto al comune Carbon Block.



CULLIGAN PURE

Testata dall'Università di Bologna, agisce sulla qualità organolettica dell'acqua potabile eliminando eventuali sostanze organiche e batteri, tra cui legionella e pseudomonas, grazie alla membrana ultrafiltrante rivestita di ioni d'argento. Grazie allo speciale filtro, protegge anche l'impianto da ogni rischio di retrocontaminazione.

CARATTERISTICHE TECNICHE AQUABAR SOPRABANCO ELETTRONICO



CARATTERISTICHE TECNICHE

	AQUABAR 30	AQUABAR 80	AQUABAR 150
DIMENSIONI (LxPxH)	296 x 429 x 513 mm (P: 593 con vaschetta)	360 x 449 x 540 mm (P: 613 con vaschetta)	441 x 491 x 558 mm (P: 655 con vaschetta)
PESO	26 kg	35 kg	40 kg
CAPACITÀ REFRIGERANTE	30 l/h	80 l/h	150 l/h
PRESSIONE DI ESERCIZIO	3 - 5 bar	3 - 5 bar	3 - 5 bar
ALIMENTAZIONE ELETTRICA	230 V - 50 Hz	230 V - 50 Hz	230 V - 50 Hz
ASSORBIMENTO MAX	160 W - 1,1 A	530 W - 2,3 A	610 W - 4 A
TECNOLOGIA DI RAFFREDDAMENTO	banco di raffreddamento	ice bank	ice bank
MARCATURA	CE	CE	CE



I pulsanti di erogazione in acciaio inox permettono di programmare la dose erogata: con una pressione breve viene spillata la dose per un bicchiere, con una più prolungata quella per una bottiglia.

L'energy saving permette il funzionamento in stand-by della macchina con consumi ridotti del 75% e, grazie al mantenimento di una bassa temperatura, consente di evitare la proliferazione batterica.



Porta l'eleganza in tavola con il design delle nostre bottiglie. Scopri di più nella pagina accessori (pag. 52).

Aquabar Glass

L'impianto per i professionisti dell'ospitalità per risparmiare tempo e denaro con un semplice clic

versione acqua
ambiente - fredda - frizzante



Ambiente

Fredda

Frizzante



CARBON BLOCK EVO

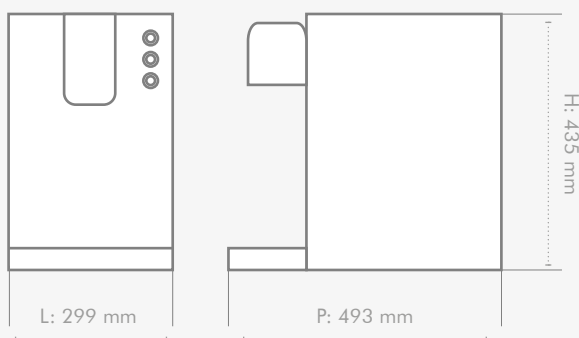
Risolve i comuni problemi di qualità dell'acqua eliminando tracce di impurità, nonché odori e sapori sgradevoli causati dalla presenza di cloro, con una capacità filtrante maggiore rispetto al comune Carbon Block.



CULLIGAN PURE

Testata dall'Università di Bologna, agisce sulla qualità organolettica dell'acqua potabile eliminando eventuali sostanze organiche e batteri, tra cui legionella e pseudomonas, grazie alla membrana ultrafiltrante rivestita di ioni d'argento. Grazie allo speciale filtro, protegge anche l'impianto da ogni rischio di retrocontaminazione.

CARATTERISTICHE TECNICHE AQUABAR SOPRABANCO ELETTRONICO



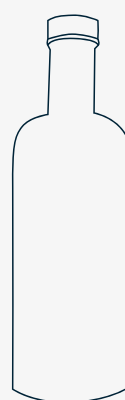
CARATTERISTICHE TECNICHE	AQUABAR GLASS 30
DIMENSIONI (LxPxH)	299 x 493 x 435 mm (P: 593 con vaschetta)
PESO	26 kg
CAPACITÀ REFRIGERANTE	30 l/h
PRESSIONE DI ESERCIZIO	3 - 5 bar
ALIMENTAZIONE ELETTRICA	230 V - 50 Hz
ASSORBIMENTO MAX	160 W - 1,1 A
TECNOLOGIA DI RAFFREDDAMENTO	banco di raffreddamento
MARCATURA	CE



ENERGY
SAVING

I pulsanti di erogazione in acciaio inox permettono di programmare la dose erogata: con una pressione breve viene spillata la dose per un bicchiere, con una più prolungata quella per una bottiglia.

L'energy saving permette il funzionamento in stand-by della macchina con consumi ridotti del 75% e, grazie al mantenimento di una bassa temperatura, consente di evitare la proliferazione batterica.



Porta l'eleganza in tavola con il design delle nostre bottiglie. Scopri di più nella pagina accessori (pag. 52).

Aquabar Easy

L'impianto meccanico cabinato a pavimento ideato per mense, aree self-service, scuole e palestre

versione acqua
ambiente - fredda - frizzante



Ambiente

Fredda

Frizzante



CARBON BLOCK EVO

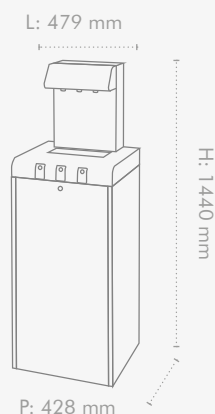
Risolve i comuni problemi di qualità dell'acqua eliminando tracce di impurità, nonché odori e sapori sgradevoli causati dalla presenza di cloro, con una capacità filtrante maggiore rispetto al comune Carbon Block.



CULLIGAN PURE

Testata dall'Università di Bologna, agisce sulla qualità organolettica dell'acqua potabile eliminando eventuali sostanze organiche e batteri, tra cui legionella e pseudomonas, grazie alla membrana ultrafiltrante rivestita di ioni d'argento. Grazie allo speciale filtro, protegge anche l'impianto da ogni rischio di retrocontaminazione.

CARATTERISTICHE TECNICHE AQUABAR EASY



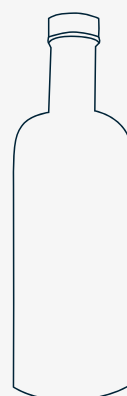
CARATTERISTICHE TECNICHE

	AQUABAR EASY 80
DIMENSIONI (LxPxH)	479 x 428 x 1440 mm
PESO	42 kg
CAPACITÀ REFRIGERANTE	80 lt/h
PRESSIONE DI ESERCIZIO	3 - 5 bar
ALIMENTAZIONE ELETTRICA	230 V - 50 Hz
ASSORBIMENTO MAX	300 W - 1,3 A
TECNOLOGIA DI RAFFREDDAMENTO	ice bank
TEMPERATURA ACQUA FREDDA	5 - 12°C
MARCATURA	CE

ICE
BANKGAS
R290

Dotato di pulsanti manuali doppia funzione: il pulsante in alto eroga tenendo premuto, mentre il pulsante in basso, Start-stop, con una prima pressione attiva l'erogazione e la disattiva con una seconda pressione.

Progettato con componentistica italiana di primo livello, utilizzando la tecnologia a "banco ghiaccio", garantisce un'importante capacità refrigerante, soddisfacendo tutte le esigenze della piccola, media e grande ristorazione.



Porta l'eleganza in tavola con il design delle nostre bottiglie. Scopri di più nella pagina accessori (pag. 52).

Aquabar Plus

Il cabinato elettronico con
porzionatura programmabile,
robusto e performante

versione acqua
ambiente - fredda - frizzante



Ambiente

Fredda

Frizzante

150
L / H



CARBON BLOCK EVO

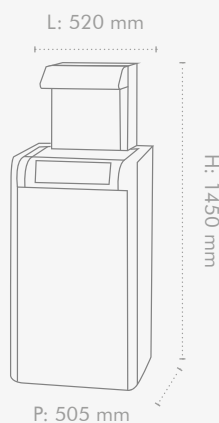
Risolve i comuni problemi di qualità dell'acqua eliminando tracce di impurità, nonché odori e sapori sgradevoli causati dalla presenza di cloro, con una capacità filtrante maggiore rispetto al comune Carbon Block.



CULLIGAN PURE

Testata dall'Università di Bologna, agisce sulla qualità organolettica dell'acqua potabile eliminando eventuali sostanze organiche e batteri, tra cui legionella e pseudomonas, grazie alla membrana ultrafiltrante rivestita di ioni d'argento. Grazie allo speciale filtro, protegge anche l'impianto da ogni rischio di retrocontaminazione.

CARATTERISTICHE TECNICHE AQUABAR PLUS



CARATTERISTICHE TECNICHE	
DIMENSIONI (LxPxH)	520 x 505 x 1450 mm
PESO	58 kg
CAPACITÀ REFRIGERANTE	150 lt/h
PRESSIONE DI ESERCIZIO	3 - 5 bar
ALIMENTAZIONE ELETTRICA	230 V - 50 Hz
ASSORBIMENTO MAX	920 W - 4 A
TECNOLOGIA DI RAFFREDDAMENTO	ice bank
MARCATURA	CE

ICE
BANKGAS
R290PORTION
CONTROLENERGY
SAVING

Interamente in acciaio inox, è dotato di doppi pulsanti per ogni tipologia di acqua (ambiente, fredda e frizzante), programmabili, grazie al Portion Control, con due diverse quantità di acqua erogata, per riempire il bicchiere o la bottiglia.

Sistema di autodiagnostica e di allarme in caso di mancanza o insufficiente portata dell'acqua di rete, esaurimento della bombola di CO₂ e accidentali perdite d'acqua.



Porta l'eleganza in tavola con il design delle nostre bottiglie. Scopri di più nella pagina accessori (pag. 52).

Aquabar Box Fizz

La soluzione intelligente e salvaspazio
che lascia in vista solo il punto di
erogazione

versione acqua
ambiente - fredda - frizzante



Ambiente

Fredda

Frizzante

60
L/H

80
L/H

150
L/H



CARBON BLOCK EVO

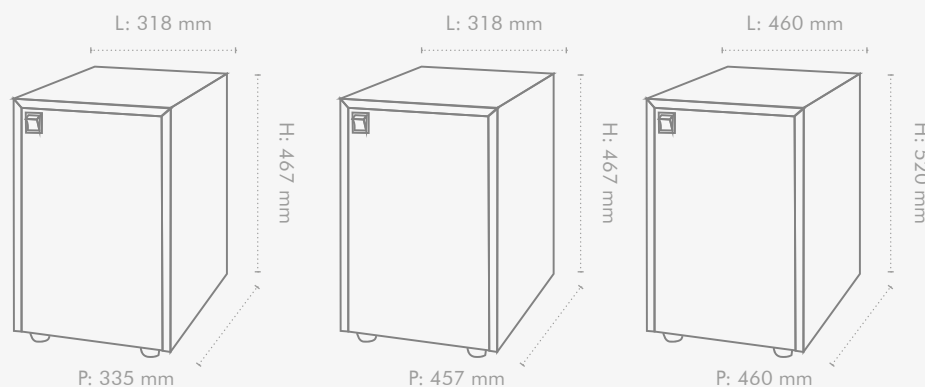
Risolve i comuni problemi di qualità dell'acqua eliminando tracce di impurità, nonché odori e sapori sgradevoli causati dalla presenza di cloro, con una capacità filtrante maggiore rispetto al comune Carbon Block.



CULLIGAN PURE

Testata dall'Università di Bologna, agisce sulla qualità organolettica dell'acqua potabile eliminando eventuali sostanze organiche e batteri, tra cui legionella e pseudomonas, grazie alla membrana ultrafiltrante rivestita di ioni d'argento. Grazie allo speciale filtro, protegge anche l'impianto da ogni rischio di retrocontaminazione.

CARATTERISTICHE TECNICHE AQUABAR BOX FIZZ

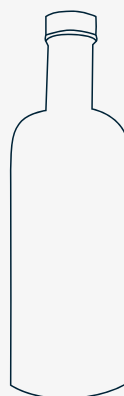


CARATTERISTICHE TECNICHE			
	AQUABAR BOX 60	AQUABAR BOX 80	AQUABAR BOX 150
DIMENSIONI (LxPxH)	318 x 335 x 467 mm	318 x 457 x 467 mm	460 x 460 x 520 mm
PESO	22 kg	29 kg	33 kg
CAPACITÀ REFRIGERANTE	60 l/h	80 l/h	150 l/h
PRESSIONE DI ESERCIZIO	3 - 5 bar	3 - 5 bar	3 - 5 bar
ALIMENTAZIONE ELETTRICA	230 V - 50 Hz	230 V - 50 Hz	230 V - 50 Hz
ASSORBIMENTO MAX	300 W - 1,3 A	505 W - 2,2 A	875 W - 3,8 A
TECNOLOGIA DI RAFFREDDAMENTO	ice bank	ice bank	ice bank
MARCATURA	CE	CE	CE



Ogni refrigeratore sottobanco può essere completato dalle teste di erogazione: soluzioni originali e dal design moderno, che rispondono ad ogni esigenza (scopri la gamma completa a pag. 50).

Ideale per essere posizionato all'interno di mobili o banconi, rappresenta una soluzione ideale quando si ha poco spazio a disposizione. Provvisto di pompa di ricircolo e di un sistema di protezione della pompa nel caso di mancanza di acqua.

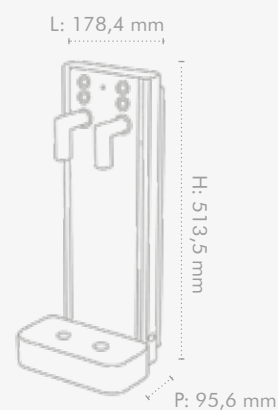
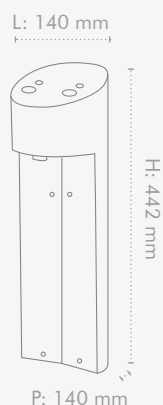
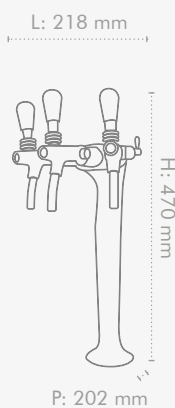
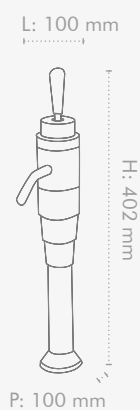


Porta l'eleganza in tavola con il design delle nostre bottiglie. Scopri di più nella pagina accessori (pag. 52).

Teste di erogazione

Funzionali ed eleganti, abbinare a Selfizz Box e Aquabar Box Fizz, rispondono ad ogni esigenza

CARATTERISTICHE TECNICHE TESTE DI EROGAZIONE



CARATTERISTICHE TECNICHE

	JOYSTICK	COBRA	BLUTOWER	BLACK TOWER 3W
DIMENSIONI (LxPxH)	100 x 100 x 402 mm	218 x 202 x 470 mm	140 x 140 x 442 mm	178,4 x 95,6 x 513,5 mm
PESO	2,4 kg	5,3 kg	6 kg	8 kg
ALIMENTAZIONE ELETTRICA	-	-	230 V - 50 Hz	230 V - 50 Hz
ASSORBIMENTO MAX	-	-	35 W	30 W - 0,19 A
MARCATURA	CE	CE	CE	CE

Joystick

Rubinetto a 3 vie manuale si adatta ad ogni tipo di sottobanco. Pratico e semplice, è l'ideale per i bar e la piccola ristorazione.

Da abbinare con i seguenti modelli di bottiglia: Style 75 cl.



Cobra

Colonna a 3 vie manuale dalla linea classica, ha i tipici rubinetti di spillatura da birra.

Da abbinare con i seguenti modelli di bottiglia: Style 75 cl.



Blutower

Rubinetto dal design moderno a 3 vie con performance professionali. E' completo di porzionatura volumetrica e realizzato interamente in acciaio inox.

Comprensiva di lampada UV.

Da abbinare con i seguenti modelli di bottiglia: Style 75 cl.



Black Tower 3W

Rivoluzionaria testa di erogazione a 3 vie, realizzata in acciaio inox e vetro temperato, ideale per chi ha poco spazio ma non vuole rinunciare alle performance di un rubinetto professionale. Grazie alla porzionatura volumetrica è possibile personalizzare le dosi erogate, sia per la bottiglia che per il bicchiere.

Comprensiva di lampada UV.

Da abbinare con i seguenti modelli di bottiglia: Style 75 cl, Tubo.



NUOVO

Agave e Teti

Rubinetto a cinque vie meccanico dal design elegante, consente di erogare l'acqua filtrata e l'acqua non filtrata. Disponibili con finitura cromata.



Accessori

Diamo forma alla tua acqua!

Non solo impianti

Culligan non è solo impianti, ma soprattutto servizio ed efficienza! Per questo motivo proponiamo un'ampia gamma di accessori per servire la nostra acqua con stile ed eleganza, personalizzabile con il proprio logo per avere un prodotto ancor più esclusivo!





BOTTIGLIE PERSONALIZZABILI

BOTTIGLIA STYLE



Una bottiglia dalla linea innovativa e sofisticata, totalmente made in Italy. Dotata di tappo a vite, è disponibile nella versione con logo Culligan argento o nero. (dim. senza tappo 75 cl: l x h 8,3x24,9 cm)

BOTTIGLIA TUBO



Bottiglia a cilindro elegante e moderna. Disponibile con logo Culligan verticale e dicitura naturale o frizzante, nel formato 75 cl. (dim. senza tappo 75 cl: l x h 6,8x30 cm)



BOTTIGLIA VENERE

Realizzata in vetro trasparente di qualità, garanzia di resistenza e di lunga durata nel tempo. Tappo in acciaio a tenuta ermetica, con anello o-ring contro ogni perdita d'acqua. ø 6,6 x 27,5 cm



PERSONALIZZAZIONE

È possibile serigrafare con logo tutte le bottiglie in vetro.



BORRACCE PERSONALIZZABILI

BORRACCIA TERMICA INOX PLUS



Bottiglia isoterma in acciaio inox mantiene perfettamente sia il caldo che il freddo e il tappo avvitabile a tenuta stagna evita fuoriuscite accidentali. Disponibile nel formato da 50 cl con logo Culligan in bianco.
(dim. senza tappo: l x h 7 x 24,7 cm)

BOTTIGLIA TRITAN



Pratica e sicura perchè non contiene bisfenolo A, dannoso per la salute, è disponibile sia con il tappo sport apri e chiudi e il beccuccio più stretto, che con il tappo a vite.
(dim. senza tappo - 50 cl: x h 23,7 x 7,5 cm)



PERSONALIZZAZIONE

È possibile serigrafare con logo tutte le borracce.
La personalizzazione viene applicata sul fronte, sopra il logo Culligan.

ALTRI ACCESSORI



BOMBOLA CO2

Ricaricabile da 1 kg
Ricaricabile da 4 kg



Servizio Assistenza, un partner sempre presente

Chi si affida a Culligan per i suoi problemi d'acqua sa di poter contare non solo su una gamma di prodotti adatta a tutte le esigenze ma anche su un'organizzazione di servizio post-vendita capillare e professionale.

Questo è il nostro vero e incontestabile punto di forza: il servizio Culligan è sempre pronto ad intervenire garantendo sicurezza, competenza ed efficienza.

L'evoluzione tecnologica è infatti rapidissima e solo personale tecnico altamente qualificato e costantemente aggiornato può garantire agli utilizzatori un servizio

adeguato, minimizzando i costi di gestione e mettendo al riparo da spiacevoli sorprese.

La nostra rete capillare di distribuzione e assistenza, con una semplice chiamata telefonica, è in grado di intervenire in tempi brevi.

Installazione e messa in funzione

Una volta individuato con il nostro consulente commerciale la corretta ubicazione in cui posizionare l'impianto, il tecnico Culligan provvede all'installazione e alla messa in funzione.

Secondo le direttive del Decreto Ministeriale n. 25 del 7/02/2012, che disciplina l'uso degli impianti allacciati alla rete idrica, il tecnico Culligan provvede a:

- Installare un dispositivo di sicurezza con una valvola di non ritorno ed un sistema anti-allagamento che blocca l'alimentazione idraulica dell'impianto qualora si presentassero allagamenti accidentali;
- Installare un contalitri per monitorare la quantità di acqua filtrata;
- Consegnare il manuale d'uso e manutenzione con tutte le informazioni necessarie.

Manutenzione e garanzia

Il tecnico Culligan durante la visita di manutenzione, fondamentale perché permette di mantenere inalterata la qualità dell'acqua, effettua le seguenti operazioni:

- Controllo portata acqua prodotta;
- Sostituzione cartuccia filtrante;
- Controllo e regolazione sistema di iniezione CO₂;
- Controllo e regolazione acqua control stop;
- Sanitizzazione del circuito refrigerante con apposito prodotto;
- Pulizia gruppo refrigerante;
- Controllo generale impianto con eventuale sostituzione delle parti deteriorate;

A voi non resta che il piacere di avere sempre a disposizione acqua di ottima qualità!

Come ci prendiamo cura del tuo Goccione®

Grazie ad un programma informatizzato, il tecnico Culligan provvede ogni 6 mesi alla sanificazione dell'erogatore con boccione, ma potrà essere anticipata nel caso di segnalazione da parte del personale addetto alla distribuzione, su eventuale richiesta del cliente, o se Culligan valutasse insieme al cliente che l'apparecchiatura si trovi in un ambiente a rischio di contaminazione.

Sanizzazione degli Erogatori a Boccione Culligan

La procedura di sanizzazione consiste nell'utilizzo di due prodotti specifici denominati "Cleaning Plus" e "Decal Plus" che, immessi nel circuito dell'acqua, agiscono con attività combinata di detergente, sanificante e decalcificante. Una parte dei prodotti viene utilizzata per la pulizia dei rubinetti della vaschetta interna e delle parti esterne dell'erogatore.

Ogni confezione di Cleaning Plus e Decal Plus è monouso ed è corredata da un paio di guanti sterili e un panno assorbente che vengono cestinati ad ogni utilizzo. Durante la fase di sanizzazione, l'operatore informa con apposito cartello che il cooler non è da utilizzare fino a manutenzione completata. Al cliente viene rilasciato un apposito bollettino di ricevuta che attesta l'avvenuta sanificazione dell'apparecchio.

Contatti

Culligan Italiana S.p.A.



Sede legale: via Gandolfi 6/8
40057 Cadriano di Granarolo
dell'Emilia (BO)



Chiamaci al Numero verde
800.901999



Oppure scrivici all'indirizzo e-mail
infobw@culligan.it



Website
www.culligan.it

DAL NUOVO PORTALE BWEB.CULLIGAN.IT
ordinare è semplice come bere un bicchier d'acqua!



RICHIEDI LE CREDENZIALI SU
<http://acqua.culligan.it/ricevi-credenziali-nuovo-portale/>



ORDINA
i tuoi prodotti Culligan



SCARICA LE FATTURE
con facilità



PAGA ONLINE
con carta di credito



ACCESSIBILE
da smartphone e tablet

Come ordinare

01



Accedi a
bweb.culligan.it

02



Inserisci il tuo
ordine online

03



Se vuoi puoi pagare subito
l'importo con carta di credito

04



Ricevi conferma
dell'ordine
avvenuto ✓

05

L'incaricato Culligan ti
consegnerà il tuo ordine e, nel
caso di goccioni, ritirerà quelli vuoti



Culligan



Culligan

Numero Verde
800-901999

acqua.culligan.it